

IN THE U.S. PATENT AND TRADEMARK OFFICE

2/ Priority Paper
Joseph
911

Applicant(s): MOON, Jeongmin

Application No.:

Group:

Filed: June 9, 2000

Examiner:

For: REFLECTIVE LIQUID CRYSTAL DISPLAY DEVICE HAVING AN AUXILIARY LIGHT SOURCE DEVICE WITH A UNIFORM LIGHT DISTRIBUTION



LETTER

Assistant Commissioner for Patents
Box Patent Application
Washington, D.C. 20231

June 9, 2000
3430-0105P

Sir:

Under the provisions of 35 USC 119 and 37 CFR 1.55(a), the applicant hereby claims the right of priority based on the following application(s):

<u>Country</u>	<u>Application No.</u>	<u>Filed</u>
REPUBLIC OF KOREA	1999-21483	06/10/99

A certified copy of the above-noted application(s) is(are) attached hereto.

If necessary, the Commissioner is hereby authorized in this, concurrent, and future replies, to charge payment or credit any overpayment to deposit Account No. 02-2448 for any additional fees required under 37 C.F.R. 1.16 or under 37 C.F.R. 1.17; particularly, extension of time fees.

Respectfully submitted,

BIRCH, STEWART, KOLASCH & BIRCH, LLP

By: Thomas S. Bucklerlowe

TERRY L. CLARK
for Reg. No. 32,644 # 37275
P. O. Box 747
Falls Church, Virginia 22040-0747

Attachment
(703) 205-8000
/amr

Birch, Stewart & Kotsch Birch
MOON, Jeong min
June 9, 2000
3430-1054
703-205-8000
1st

대한민국 특허청
KOREAN INDUSTRIAL
PROPERTY OFFICE

JC851 U.S. PTO
09/589881
06/09/00

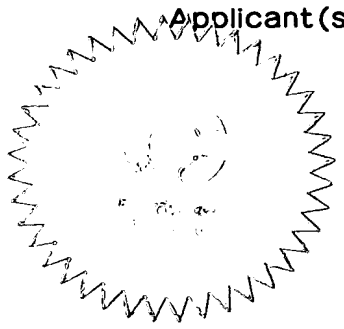
별첨 사본은 아래 출원의 원본과 동일함을 증명함.

This is to certify that the following application annexed hereto is a true copy from the records of the Korean Industrial Property Office.

출원번호 : 1999년 특허출원 제21483호
Application Number

출원년월일 : 1999년 6월 10일
Date of Application

출원인 : 엘지 엘시디 주식회사
Applicant(s)



1999년 8월 17일

특허청
COMMISSIONER



【서류명】 출원서
【권리구분】 특허
【수신처】 특허청장
【제출일자】 1999.06.10
【발명의 명칭】 보조광원 장치를 가진 반사형 액정표시장치
【발명의 영문명칭】 A reflection type liquid crystal display device with a surface light source device.

【출원인】
【명칭】 엘지전자 주식회사
【출원인코드】 1-1998-000275-8

【대리인】
【성명】 정원기
【대리인코드】 9-1998-000534-2
【포괄위임등록번호】 1999-001832-7

【발명자】
【성명의 국문표기】 문정민
【성명의 영문표기】 MOON, JEONG MIN
【주민등록번호】 720101-1117310
【우편번호】 431-080
【주소】 경기도 안양시 동안구 호계동 1084-1
【국적】 KR

【심사청구】 청구
【취지】 특허법 제42조의 규정에 의한 출원, 특허법 제60조의 규정에 의한 출원심사를 청구합니다. 대리인 정원기 (인)

【수수료】

【기본출원료】	20 면	29,000 원
【가산출원료】	7 면	7,000 원
【우선권주장료】	0 건	0 원
【심사청구료】	10 항	429,000 원
【합계】		465,000 원

【첨부서류】 1. 요약서·명세서(도면)_1통

【요약서】**【요약】**

본 발명은 반사형 액정표시장치의 보조광원장치에 관한 것이고, 더욱 상세하게는 배면에 돌출 형성되어 있고, 돌출단부와 상기 배면이 실질적으로 평행하고, 상기 돌출단부와 상기 배면을 잇는 면은 상기 배면과 둔각을 이루는 다수개의 돌출단부를 가진 투명한 도광 부재와; 상기 도광부재의 입사면 주변에 위치하여 상기 도광부재로 광을 출사하는 광원을 포함하는 반사형 액정표시장치용 보조광원장치에 관한것이다.

【대표도】

도 11

【명세서】

【발명의 명칭】

보조광원 장치를 가진 반사형 액정표시장치{A reflection type liquid crystal display device with a surface light source device.}

【도면의 간단한 설명】

도 1은 액정표시장치에 사용되는 보조광원의 일반적인 구성을 도시한 단면도이고,

도 2는 종래의 투과형 액정표시장치의 배면에 부착되고, 일면에는 돌출된 미세 형상이 있는 배광장치의 단면을 개략적으로 도시한 단면도이고,

도 3은 종래의 투과형 액정표시장치의 배면에 부착되고, 일면에 굴절률이 다른 잉크도트를 형성한 배광장치의 단면을 개략적으로 도시한 단면도이고,

도 4는 보조광원이 부착된 반사형 액정표시장치의 단면을 도시한 단면도이고,

도 5는 종래의 보조광원을 설치한 반사형 액정표시장치의 단면을 도시한 단면도이고,

도 6은 반사형 액정표시장치에 부착되는 보조광원의 구성요소 중 일면에 미세 형상이 있는 도광판의 일부를 확대한 단면도이고,

도 7은 서로 다른 매질의 경계면의 기울기에 대한 빛의 굴절각도를 도시한 평면도이고,

도 8은 본 발명에 따른 미세 형상을 갖는 도광판의 일부를 확대한 단면도이고,

도 9는 도 8의 구조에서 각 매질의 경계면에서의 빛의 굴절상태를 도시한 것이고,

도 10은 미세 형상이 없는 도광판 내에서의 빛의 진행상태를 도시한 단면도이고,

도 11은 본 발명에 따른 보조광원을 부착한 반사형 액정표시장치를 개략적으로 도시한 단면도이고,

도 12는 도 11의 E 부분을 확대한 단면도이고

도 13a 내지 도 13c는 돌출된 단면인 원형상 이고 돌출된 단면이 사각형 형상인 절단된 삼각뿔 모양과, 일축으로 긴 사다리꼴 모양의 미세형상을 나타낸 사시도이고,

도 14은 본 발명에 따른 보조광원의 관측자 쪽과 액정패널로의 출사광 분포를 비교한 그래프이다.

<도면의 주요 부분에 대한 간단한 설명>

501 : 보조광원

503 : 광원

505 : 램프 반사판

511 : 블록형태의 미세 형상

507 : 반사형 액정패널

521 : 반사판

【발명의 상세한 설명】

【발명의 목적】

【발명이 속하는 기술분야 및 그 분야의 종래기술】

- <19> 본 발명은 반사형 액정표시장치에 관한 것으로, 온/오프(on/off)기능을 가지고 있고 입사된 빛의 대부분을 외부로 출사될 수 있도록 형성된 보조광원을 부착한 반사형 액정표시장치에 관한 것이다.
- <20> 일반적으로 액정표시장치는 크게 투과형과 반사형으로 나눌 수 있으며, 상기 투과형 액정표시장치는 액정패널의 뒷면에 부착된 배면광원에 의해 인위적인 빛을 액정에 입사시키는 것이고, 반대로 상기 반사형 액정표시장치는 빛을 외부의 자연광에 의존하는 구조를 취하고 있다.
- <21> 따라서, 상기 반사형 액정표시장치는 어두운 장소나, 날씨가 흐릴 경우에는 외부 광을 이용할 수 없다는 제약이 있다.
- <22> 이러한 문제를 해결하기 위해, 반사형 액정표시장치는 보조광원을 따로 부착하여 사용하기도 한다.
- <23> 이러한 보조광원은 외부의 빛이 밝을 때는 오프(off)상태로 두었다가, 전술한 바와 같이 돌발상황이 발생할 경우에는 온(on)상태로 두어 반사형 액정표시장치의 사용에 불편이 없도록 하는 수단이 된다.
- <24> 도 1은 반사형 액정표시장치 또는 투과형 액정표시장치에 사용되는 보조광원의 일반적인 구성을 도시한 단면도로서, 도광판(11)과, 도광판의 한 쪽에 위치한 광원(10)과, 광원을 감싸는 램프 반사판(13)과 도광판의 입광부와 광 출사부

를 제외한 면들을 감싸는 반사판(12)으로 구성된다.

<25> 상기 광원(10)은 냉음극 형광체(cold cathode fluorescent) 등의 빛 발생 수단을 채용할 수 있으며, 상기 램프 반사판(13)은 상기 광원(10)에서 발생된 빛이 외부로 누설되는 것을 방지하여 발생한 빛의 대부분을 상기 도광판(11)으로 입사 할 수 있도록 하는 수단이 된다.

<26> 상기 도광판(11)에 입사한 빛은 도광판을 지나면서 액정패널에 모두 입사되고 또한 액정패널의 위치에 따라 빛의 양이 조절되어 입사되도록 형성하는 것이 바람직하다.

<27> 상기 반사판(12)은 도광판에서 나온 빛이 모두 액정패널 쪽으로 집중되도록 하는 수단이 된다.

<28> 따라서, 전술한 특성을 위해 액정패널에 대향되는 도광판의 한 측면을 굴곡지게 형성하거나 굴절률이 다른 잉크로 도광판의 전면에 임의의 간격으로 도트(dot)를 형성하는 등의 방법을 제안하여 도광판에서 액정패널로 출사되는 빛의 반사특성을 개선하려는 노력이 진행되어 왔다.

<29> 도 2는 종래의 투과형 액정표시장치의 배면에 부착된 배면광원의 단면을 개략적으로 도시한 단면도로서, 액정표시패널(20)과 상기 액정패널의 배면에는 도광판(23)과, 확산판(25)과, 렌즈시트(미도시), 반사판(27)과, 광원(29)과, 램프 반사판(31)을 포함하는 배광장치(21)가 위치하고 있다. 이 때, 배광장치(21)의 구성 중 상기 액정패널(20) 방향의 도광판(23)의 일측에는 확산판(25)과 렌즈시트(미도시)이 부착되어 있고, 상기 액정패널(20)과 대향되는 도광판(23)의 타측

에는 반사판(27)이 구성되어 있다.

<30> 도시한 바와 같은 구성은 광원(29)에서 나온 빛이 램프 반사판(31)에 의하여 대부분 도광판(23)내로 입사하게 되고, 입사된 빛은 액정표시패널(20) 방향 또는 그에 대항하는 방향으로 출사하게 된다.

<31> 따라서, 상기 도광판(23)에 입사한 빛 중 상기 액정표시패널(20)에 대항하는 방향으로 출사하는 빛의 손실을 막기 위해, 상기 액정패널(20)방향에 접해있는 도광판(23)의 한쪽 면과 광원(29)으로부터 빛이 입사되는 면을 제외하고는 나머지 면들은 모두 반사판(27)으로 에워싸서 광 누설을 방지하고 모든 광이 액정 표시패널(20)쪽으로 진행하도록 한다.

<32> 상기와 같은 구성에서 상기 배면광원으로부터 입사되어 액정패널(20)을 통과한 빛을 관측자가 볼 수 있게 된다.

<33> 이때, 상기 확산판(25)과 렌즈시트(미도시)은 상기 도광판(23)에서 출사된 빛이 관측자 쪽으로 향하도록 빛을 집광시켜 광 이용효율을 높이는 수단이 된다. 그리고, 밝은 휘선이나 암선, 얼룩 등의 표시품위를 저하시키는 여러 가지 결점들을 완화시키는 수단이 된다.

<34> 이 때, 액정표시패널(20)의 전 면적에 균일한 빛을 제공하는 과정이 필요하며, 이를 위해 상기 액정패널에 대항되는 도광판(23)의 표면을 미세한 형상으로 만들어 준다.

<35> 미세한 형상은 양각 또는 음각의 형식을 사용하여 다양한 모양으로의 구성이 가능하며 또한, 도광판 내에 굴절률이 다른 산란미립자를 분산시켜 빛의 방향

을 제어할 수도 있다.

- <36> 도 3은 전술한 예와는 또 다른 방식으로, 액정패널과 대향되는 도광판의 한 쪽 면에 굴절률이 다른 잉크로 도트(dot)를 인쇄한 경우를 도시한 단면도이다.
- <37> 광원(47)에서 발생한 빛은 도광판(43)에 인쇄된 잉크도트(45)에 의해 산란 또는 굴절되어 액정패널(41)방향으로 출사하게 된다.
- <38> 전술한 경우도 마찬가지로, 투과형 액정표시장치의 보조광원장치는 액정패널(41)쪽으로 출사되는 광량뿐만 아니라 그 대향 면으로 출사되는 광량도 크다.
- <39> 따라서, 배광장치에 확산판(49)과 렌즈시트(미도시)와 반사판(50)을 두어 광원(47)으로부터 발생한 빛의 대부분을 액정패널(41)로 집광하고 있다.
- <40> 이와는 달리, 반사형 액정표시장치의 보조광원은 액정표시패널의 표시면과 관측자 사이에 위치하기 때문에 여러 가지 구성요건에 제약이 따른다.
- <41> 도 4는 보조광원이 부착된 반사형 액정표시장치의 단면을 도시한 단면도이다.
- <42> 도시한 바와 같이, 반사형 액정표시패널(51)에 부착되는 보조광원(53)은 액정패널(51)의 표시면, 즉, 관측자가 바라보는 방향에 위치하게 된다.
- <43> 반사형 액정패널의 보조광원(55)은 상기 투과형 액정패널의 보조광원과는 달리 필요할 때만 온(on) 또는 오프(off) 상태로 사용하기 때문에 밝은 주변환경 하에서 반사형 디스플레이를 사용할 때, 오프(off)상태로 있는 보조광원(53)의 존재에 의한 액정패널의 휘도 및 표시품위 저하가 없어야 한다.
- <44> 따라서, 관측자(56)와 액정표시패널(51)간에 배치되는 보조광원(53)은 투명

하여야 하고 구조상 관측자에게 바로 노출되기 때문에 확산판이나 렌즈시트나 반사판을 배치하는 것은 곤란하다.

<45> 또한, 상기 투과형 액정표시장치와는 달리 인쇄식이나 산란식으로 도광판을 구성할 수 없다.

<46> 그리고, 상기 도광판(57)면 중 액정패널의 표시면과 마주보는 면 쪽에서 광이 대부분 출사하고 이에 대향하는 면에는 광이 출사되지 않거나 최소화 되어야 한다.

<47> 즉, 광원에서 발생한 빛의 대부분이 액정패널(51)에 출사되고 액정패널 하부의 반사판(미도시)에 반사되어 상기 도광판(57)을 통해 관측자 쪽으로 출사되어야 한다.

<48> 따라서, 광 이용효율을 높이기 위해 상기 도광판(57)의 출사광이 액정패널(51)에 수직에 가깝게 입사되도록 하는 도광판구조를 가져야 한다.

<49> 또한, 투과형 액정표시장치의 배광장치와는 달리 터치스크린(touch screen) 등과 같은 별도의 장치들이 보조광원(53) 상에 배치될 수 있으므로, 이러한 장치들의 설치가 용이한 구조가 되어야 한다.

<50> 도 5는 종래의 보조광원을 설치한 반사형 액정표시장치의 구조를 도시한 것으로, 반사형 액정패널(61)과, 광원(63)과, 광원에서 발생한 빛을 한쪽으로 진행시키기 위한 램프 반사판(65)과, 광원(63)으로부터 입사된 빛을 반사형 디스플레이의 표시부로 고르게 출사시키기 위한 도광판(67)과, 필요시 상기 도광판(67)을 이루는 면들 중에서 액정패널의 표시면 쪽과 그 대향 면과, 광원으로부터 빛이

입사되는 면을 제외한 나머지 면들로의 광 누설을 방지하기 위해 반사판(69)으로 구성 된다.

- <51> 이하, 전술한 구성을 갖는 반사형 액정표시장치의 동작을 설명하도록 한다.
- <52> 상기 광원(63)에서 발생한 빛의 일부는 상기 도광판(67)의 입단면(67')에 직접 입사되고, 나머지 일부는 상기 램프 반사판(65)을 통해 반사되어 상기 도광판(67)의 입단면(入端面)으로 입사된다.
- <53> 상기 도광판(67)의 내부로 입사된 광은 도광판(67)의 내부로 진행하면서 반사형 액정패널(61)의 표시면 쪽으로 출사하게 되고, 출사된 광은 상기 액정패널(61)을 통과하여 상기 액정패널(61)의 후면에 부착된 반사판(71)을 통해 반사되어 관측자(73)의 시야쪽으로 진행하게 됨으로써, 액정패널의 이미지 표현이 가능해 진다.

【발명이 이루고자 하는 기술적 과제】

- <54> 전술한 반사형 액정표시장치에 사용되는 보조광원은 액정표시장치의 표시품위와 광 이용효율 향상 등의 성능 개선을 위해 요구되는 점이 많다.
- <55> 예를 들면, 보조광원의 광원에서 나온 빛이 액정패널쪽으로 출사하지 않고 관측자의 방향으로 직접 출사하는 것을 최대한 줄여야 한다.
- <56> 그리고, 도광판의 전 면적에 걸쳐 반사형 디스플레이의 표시면 쪽으로 거의 균일한 출사광량 분포를 가져야 한다.
- <57> 또한, 반사형 액정패널의 표시면 쪽으로 입사하는 광이 수직방향에 가까울

수록 액정패널로의 빛의 입사효율이 높아지므로, 도광판에서 출사된 광이 최대한 액정패널의 내부로 입사되도록 하는 보조광원의 출사 각도분포를 가져야 한다.

<58> 그리고; 반사형 디스플레이의 광원으로서 주변의 외부광원을 사용하는 경우 보조광원 장치에 의한 표면반사나 입사각도의 왜곡 등의 악영향이 최소화 되도록 설계되어야 한다.

<59> 따라서, 본 발명은 전술한 사항을 고려한 반사형 액정표시장치의 보조광원의 표면에 형성되는 미세형상의 바람직한 구조와 설계방식을 제안하여, 표시품위와 광 효율 특성이 개선된 반사형 액정표시장치를 제공하고자 한다.

【발명의 구성 및 작용】

<60> 전술한 목적을 달성하기 위해, 본 발명에 따른 액정표시장치의 보조광원장치는 배면에 돌출 형성되어 있고, 돌출단부와 상기 배면이 실질적으로 평행하고, 상기 돌출단부와 상기 배면을 잇는 면은 상기 배면과 둔각을 이루는 다수개의 돌출단부를 가진 투명한 도광부재와; 상기 도광부재의 입사면 주변에 위치하여 상기 도광부재로 광을 출사하는 광원을 포함한다.

<61> 바람직하게는 상기 다수개의 돌출부는 상기 광원으로부터 멀어질수록 조밀해지는 것을 특징으로 한다.

<62> 바람직하게는 상기 다수개의 돌출부는 실질적으로 동일한 크기인 것을 특징으로 한다.

<63> 바람직하게는 상기 복수개의 돌출부 사이의 거리는 상기 광원과 근접한 부

분에서는 1000 μm 이하이고, 상기 광원과 먼 부분에서는 10 μm 이상인 액정표시 장치용 보조광원장치.

<64> 본 발명의 다른 특징에 따른 반사형 액정표시장치는 1)·배면에 돌출 형성되어 있고, 돌출단부와 상기 배면이 실질적으로 평행하고, 상기 돌출단부와 상기 배면을 잇는 면은 상기 배면과 둔각을 이루는 다수개의 돌출단부를 가진 투명한 도광부재와, 2)상기 도광부재의 입사면 주변에 위치하여 상기 도광부재로 광을 출사하는 광원을 포함하는 보조광원장치와, 상기 보조광원장치의 배면쪽에 평행하게 위치하고, 투명한 상부기판과, 상기 상부기판과 서로 이격되어 마주보고 상부기판을 통해 입사한 빛을 반사하는 수단을 포함하는 하부기판과, 상기 상부기판과 하부기판사이에 위치한 액정을 포함하는 반사형 액정패널을 포함한다.

<65> 이하, 첨부한 도면을 참조하여 본 발명에 따른 실시 예를 설명하도록 한다.

<66> 반사형 액정표시장치에 부착되는 보조광원은 반사형 액정표시장치에서 필요한 기본 요건을 만족시킴과 더불어 표시품위와 광 이용효율을 높이기 위한 구조로 형성되어야 한다.

<67> 다시 말해서, 광원에서 발생한 빛이 도광판을 통해 상기 액정패널의 표시표면에 거의 수직에 가까운 빛을 제공하기 위해, 상기 도광판 중 액정패널의 표시면 방향의 도광판의 표면에 미세한 돌기를 구성하는 것이 그 하나의 방법이다.

<68> 이러한 미세형상의 최적화된 구조는 이하에서 설명하는 설계방식에 의해 얻을 수 있다.

<69> 도 6은 반사형 액정표시 패널의 표시면에 부착되는 보조광원의 구성요소

중, 상기 액정패널방향의 표시면에 미세한 모양으로 형성된 도광판의 표면을 확대한 단면도이다.

<70> 도시한 바와 같이, 도광판(101)의 표면에서 돌출 되어 매질 1과 매질 2의 경계를 이루는 삼각형 형상의 두 경계면 A, B와, A, B 경계면과 소정의 각도를 이루고 상기 액정패널(미도시)의 표시면과 평행한 경계면 C로 이루어진다.

<71> 전술한 구성은 도광판의 전 면적을 통해 상기 다수의 경계면 C의 사이에 상기 두 경계면 A와 B에 의해 이루어진 삼각돌기가 돌출 되어 있는 형상이다.

<72> 상기 미세구조에서, 경계면 A 또는 B와 상기 경계면 C에 의해 이루어진 각을 θ_a 또는 θ_b 라 하고, 상기 경계면 A 와 경계면 B가 이루는 각을 θ_p 라하자. 이 때, θ_a 또는 θ_b 가 90°에 가까울수록 경계면을 출사한 광이 액정패널(미도시)의 표시면 과 수직에 가깝게 입사한다.

<73> 도 7은 각 매질의 경계면의 기울기에 대한 빛의 굴절각도를 도시한 평면도이다.

<74> 전술한 내용을 도 7의 평면도를 예를 들어 아래 식 (1)에 의해 증명하도록 한다.

$$\langle 75 \rangle \quad n_2 \sin(\theta_i - \pi + \theta_b) = n_1 \sin(\theta_o - \pi + \theta_b) \text{---(1)}$$

$$\text{즉, } \theta_o = \sin^{-1}(n_2 \sin(\theta_i - \pi + \theta_b)/n_1) + \pi - \theta_b \text{---(2)}$$

<76> 상기 식 (1)은 스넬의법칙(Snell's law)에 의해 유도된 식이며, 경계면과 각 경계면 양측의 매질에 따른 빛의 굴절특성을 나타낸 식이다.

<77> 식 (1)에서 $n_1(201)$, $n_2(203)$ 는 두 매질의 굴절률이고, θ_b 는 두 경계면이 이루는 각(도 6의 B면과 C면이 이루는각)이고, θ_i 는 경계면(205)에 빛이 입사되는 방향과 상기 경계면(205)과의 각도이고, θ_o 상기 경계면을 통과하는 빛의 출사각도이다

<78> 이때, $n_1=1.0$, $n_2=1.49$, $\theta_i=55^\circ$ 또는 50° 경우를 예를 들어, 경계면의 기울기에 따른 입사광과 출사각의 변화를 상기 식 (1)에 의해 산출하여 표 1 에 도시하

<79> 였다.

<80>

θ_i	50°	55°
θ_b	θ_o	θ_o
180°	전반사	전반사
170°	83.3°	전반사
160°	68.2°	78.7°
150°	60.6°	69.0°
140°	55.0°	62.7°
130°	50.0°	57.5°
120°	45.0°	52.5°
110°	39.4°	47.3°
100°	31.8°	41.0°
95°	26.3°	36.8°
90°	16.7°	31.3°

<81> 표

<82> 표 1에 도시한 바와 같이, 경계면 A(도6 참조) 또는 경계면 B가 경계면 C에 수직일수록, 즉 θ_b 가 90° 에 가까울수록 상기 θ_o 의 값이 작아지는 것으로 보아 도광판을 출사한 광이 수직에 가깝게 됨을 알 수 있다.

- <83> 그런데, 경계면 A 또는 B가 경계면 C에 수직에 가까울 수록 경계면 A 와 B가 이루는 정각 θ_p 는 작아진다,
- <84> 예를 들면, θ_b 와 θ_a 가 모두 95° 일 경우 정각 θ_p 는 10° 가 된다.
- <85> 그러나, 전술한 바와 같은 작은 각을 가지는 미세 돌기를 실제로 제작하기는 곤란하다.
- <86> 그러므로, 실제 제작이 용이한 상기 θ_p 크기를 고려한다면 도광판 출사광의 출사각도의 수직 근접은 한계가 있게 된다.
- <87> 따라서, 전술한 바와 같은 원리를 이용하여 미세 돌기를 형성하되 제작 가능한 형상을 이하 도면을 참조하여 설명한다.
- <88> 도 8은 소정의 형상을 한 미세 돌기를 갖는 도광판의 일부분을 확대한 단면도이다.
- <89> 도시한 바와 같이, 상기 도광판(301)은 돌출된 형상을 갖는 미세구조로 이루어지며, 이러한 다수의 돌출된 형상은 상기 도광판의 표면에 대해 소정의 각도를 이루며 대향하는 두 경계면 A 와 B와, 상기 A 와 B의 끝단에서 상기 경계면 A 와 B를 잇는 경계면 D로 구성된다.
- <90> 또한, 경계면 A, B, D로 구성되는 돌출된 미세 형상들은 도광판의 경계면 C의 거리만큼씩 일정하게 배열되어 상기 도광판(301)의 표면에 형성된다.
- <91> 이때, 상기 돌출부의 돌출단면 D는 상기 C면과 평행할 수도 있고 아주 작은 각을 이루어 형성될 수도 있다.
- <92> 그러므로, 경계면 D는 상기 경계면 C의 연장선이라 보아도 무방하다.

- <93> 즉, 경계면 C에 전반사 되는 도광판 내부의 진행광은 경계면 D 에도 전반사 된다.
- <94> 따라서, 이러한 도광판 표면의 구조는 상기 도광판 내부에 진행되는 빛을 도광판의 후면에 위치한 상기 반사형 액정패널에 수직에 가까운 각도로 광을 제공할 수 있다.
- <95> 이러한 방법으로 반사형 디스플레이에 수직에 가까운 각도로 광을 제공할 수 있는 미세 형상을 쉽게 제작할 수 있게 된다.
- <96> 전술한 바와 같은 미세 형상의 제작과 더불어 도광판 설계시 고려할 점은 광 균일도이다.
- <97> 즉, 반사형 액정표시패널의 전면에 걸쳐 거의 균일한 광량 분포를 가져야 시인성 좋은 화면을 얻을 수 있다.
- <98> 따라서, 반사형 디스플레이용 보조광원의 위치별로 균일한 출사광량분포를 갖는 도광판을 설계하기 위해서는 도광판 내부의 진행 광에 대한 도광판의 위치별로 출사광량을 조절할 수 있어야 한다.
- <99> 도 8에 도시한 바와 같이, 액정패널의 표시면과 평행한 경계면 C와, 상기 액정패널과 평행하고 상기 경계면 C와 대향하는 대향 면(303)은 도광판(301)내부 진행광을 전반사시키는 역할을 한다.
- <100> 고굴절률 매질에서 저굴절률 매질로 광 진행시 전반사가 일어나는데 그 임계 각(critical angle)을 식 (3)에 의해 구할 수 있다.
- <101> $\theta_c = \text{Sin}^{-1}(n_1/n_2)$ ----- (3)

- <102> 예를 들어, 도 8에서 매질 1의 굴절률을 n_1 이라 하고 매질 2의 굴절률을 n_2 라 하자.
- <103> 이때, $n_1=1.0$ 이고, $n_2=1.49$ 일 경우, $\theta_c=42$ 이다.
- <104> 도 9는 상기 식에 의한, 매질 1 과 매질 2의 경계면에서의 빛의 진행상태를 도시한 것이다.
- <105> 즉 매질 2의 굴절률이 매질 1의 굴절률보다 클 경우 그 경계면에서는 임계각도 이상의 각도로 입사한 광은 전반사가 이루어진다.
- <106> 도 10은 도광판에 미세형상이 없는 경우 도광판내에 입사된 빛의 경로를 도시한 것으로, 도광판(401)내부의 진행광은 상기 임계각도 이상의 각도로 진행하므로 전반사하게 된다.
- <107> 그러나, 도광판(401)내부에 미세형상이 있는 경우 미세형상에 도달한 광은 전술한 설계법에 의해 대부분 외부로 빠져나가게 된다.
- <108> 따라서, 도광판의 위치별로 내부 진행광이 전반사되는 부분의 비율을 적절히 조절함으로써 도광판 전반에 걸쳐 출사되는 광량을 위치별로 균일하게 만들 수 있다.
- <109> 예를 들면, 도광판의 미세형상의 크기가 도광판의 전 영역에 걸쳐 동일한 경우, 도광판의 위치 중에 광원부근은 도광판 내부 진행 광량이 많으므로 매질간의 경계면의 길이를 길게 만들고, 광원에서 멀리 떨어질수록 점점 작아지는 내부 진행광량을 위치별로 균일하게 만들 수 있다.
- <110> 이상과 같이 도광판의 출사광량을 위치별로 임의로 만들기 위해 상기 매질

과 매질의 경계면의 길이를 도광판의 위치별로 불균일하게 만들면 된다.

- <111> 도 11은 전술한 바와 같은 설계방식으로 만들어진 도광판을 포함하는 보조 광원을 탑재한 반사형 액정표시 패널을 개략적으로 도시한 단면도이다.
- <112> 도시한 바와 같이, 도광판(501)과 도광판의 한 쪽에는 광원(503)이 위치해 있고, 상기 광원을 둘러싸고 램프 반사판(505)이 위치해 있으며, 상기 도광판을 감싸는 반사판(521)과, 상기 도광판(501)의 하부에는 액정패널(507)이 근접해 있다.
- <113> 이때, 상기 도광판(501)중 액정패널(507)과 근접한 한쪽 면(509)에는 전술한 바와 같이 설계된 미세형상(511)이 형성되어 있으며, 이러한 미세형상(511)은 동일한 크기를 가지고 있고, 광원과의 거리가 멀어질수록 미세형상 간의 간격(513)이 점점 더 촘촘해지도록 설계되어 있는 것을 알 수 있다.
- <114> 도 12는 도 11의 E부분을 확대한 단면도이다. 도시한 바와 같이, 본 발명에 따라 설계된 미세구조 중 돌출된 두 경계면(515)(517)과 돌출된 미세형상간의 평면(513)과 수직인 점선이 이루는 각(523)은 0° - 10° 를 이루는 것이 바람직하다. 즉, 돌출된 미세형상간의 평면(513)과 돌출된 두 경계면(515)(517)과 각각 이루는 각은 90° 보다 크고 100° 보다 작은 둔각을 이루는 것이 바람직하다.
- <115> 또한, 상기 미세형상의 폭(519)은 $100\mu\text{m}$ 이하로, 상기 미세형상의 높이는 $50\mu\text{m}$ 이하로, 상기 미세형상간의 간격은 $10\mu\text{m}$ 이상- $1000\mu\text{m}$ 이하인 것이 바람직하다.
- <116> 도 13a 내지 도 13c는 전술한 수치에 근접하여 형성된 미세형상의 사시도를

나타낸 것으로. 상기 미세형상은 도 13a에 도시한 바와 같이, 돌출단면이 원형인 원통형상(527)으로 형성될 수 있으며, 또 하나의 예로서 도 13b에 도시한 바와 같이, 돌출단면이 사각형인 절단된 사각뿔 모양(529)으로 형성될 수 있다.

<117> 그리고 다른 예로서, 도 13c에 도시한 바와 같이 돌출단면이 긴 직사각형형상이고, 임의의 경계면이 사다리꼴 모양(530)으로 형성될 수 있다.

<118> 도 14는 전술한 본 발명에 따른 보조광원의 광 출사방향에 따른 광출사 분포의 균일도를 나타낸 그래프이다.

<119> 관측자쪽 출사광의 그래프(603)와 반사형 디스플레이 쪽 출사광의 그래프(601)를 비교하여 나타낸 것으로 이때, 가로축은 위치를 나타내고 세로축은 광량을 나타낸다.

<120> 도시한 바와 같이, 빛의 대부분이 액정표시 패널 방향으로 출사되고 매우 균일한 분포를 나타내고 있음을 알 수 있다.

【발명의 효과】

<121> 따라서, 전술한 바와 같이 도광판을 구성하여, 보조광원의 빛을 액정패널의 전 면적에 고르게 출사하도록 할 수 있으므로 액정패널의 광 이용효율과 표시품위를 개선할 수 있다.

【특허청구범위】**【청구항 1】**

배면에 돌출 형성되어 있고, 돌출단부와 상기 배면이 실질적으로 평행하고, 상기 돌출단부와 상기 배면을 잇는 면은 상기 배면과 둔각을 이루는 다수개의 돌출단부를 가진 투명한 도광부재와;

상기 도광부재의 입사면 주변에 위치하여 상기 도광부재로 광을 출사하는 광원을 포함하는 반사형 액정표시장치용 보조광원장치.

【청구항 2】

제 1 항에 있어서,

상기 다수개의 돌출부는 상기 광원으로부터 멀어질수록 조밀해지는 반사형 액정표시장치용 보조광원장치.

【청구항 3】

제 1 항 또는 제 2 항에 있어서,

상기 돌출부의 상기 돌출단부와 상기 배면을 잇는 면이 상기 배면과 이루는 각은 90도 보다 크고 100도 보다 작은 액정표시장치용 보조광원장치.

【청구항 4】

제 1 항 또는 제 2 항에 있어서,

상기 복수개의 돌출부의 각 돌출단부의 폭은 $100\mu\text{m}$ 이하인 액정표시장치용 보조광원장치.

【청구항 5】

제 1 항 또는 제 2 항에 있어서,

상기 복수개의 돌출부의 각 돌출단부와 상기 배면과의 거리는 $50\mu\text{m}$ 이하인 액정표시장치용 보조광원장치.

【청구항 6】

제 1 항 또는 제 2 항에 있어서,

상기 돌출부의 돌출단부는 원형 형상인 액정표시장치용 보조광원장치.

【청구항 7】

제 1 항 또는 제 2 항에 있어서,

상기 돌출부의 돌출단부는 사각형 형상인 액정표시장치용 보조광원장치.

【청구항 8】

제 1 항 또는 제 2 항에 있어서,

상기 돌출부는 돌출단부가 사각형 형상이고, 긴 사다리꼴 형상인 액정표시장치용 보조광원

【청구항 9】

제 2 항에 있어서,

상기 복수개의 돌출부·사이의 거리는 상기 광원과 근접한 부분에서는 1000 μm 이하이고, 상기 광원과 먼 부분에서는 10 μm 이상인 액정표시장치용 보조광원 장치.

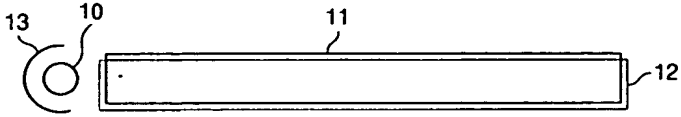
【청구항 10】

1) 배면에 돌출 형성되어 있고, 돌출단부와 상기 배면이 실질적으로 평행하고, 상기 돌출단부와 상기 배면을 잇는 면은 상기 배면과 둔각을 이루는 다수개의 돌출단부를 가진 투명한 도광부재와, 2) 상기 도광부재의 입사면 주변에 위치하여 상기 도광부재로 광을 출사하는 광원을 포함하는 보조광원장치와,

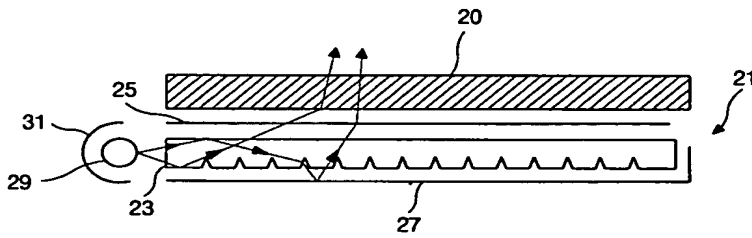
상기 보조광원장치의 배면쪽에 평행하게 위치하고, 투명한 상부기판과, 상기 상부기판과 서로 이격되어 마주보고 상부기판을 통해 입사한 빛을 반사하는 수단을 포함하는 하부기판과, 상기 상부기판과 하부기판사이에 위치한 액정을 포함하는 반사형 액정패널을 포함하는 반사형 액정표시장치.

【도면】

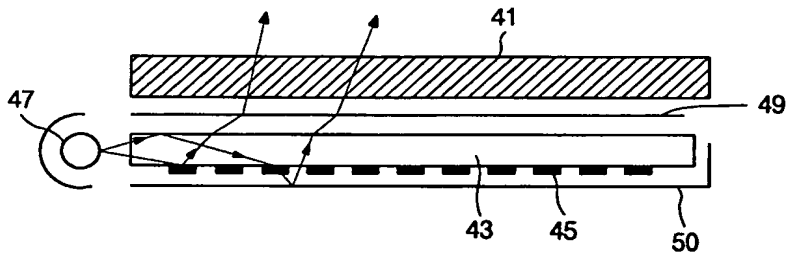
【도 1】



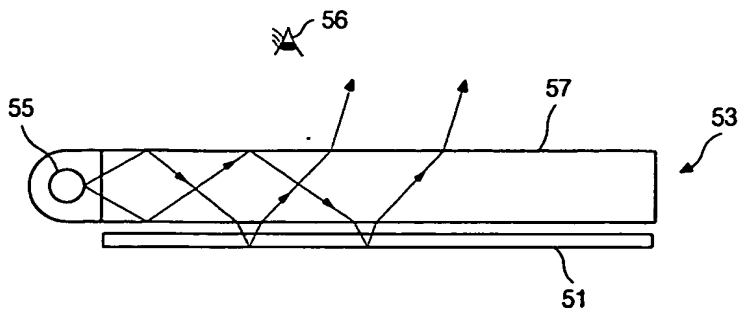
【도 2】



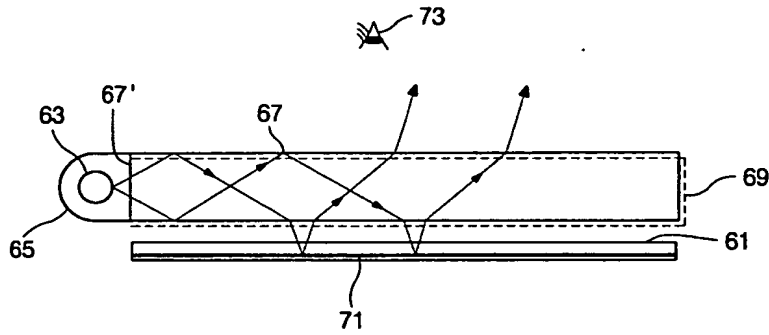
【도 3】



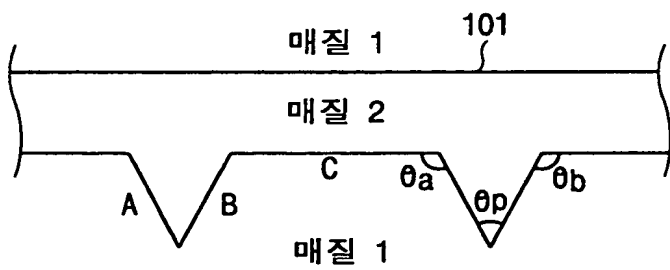
【도 4】



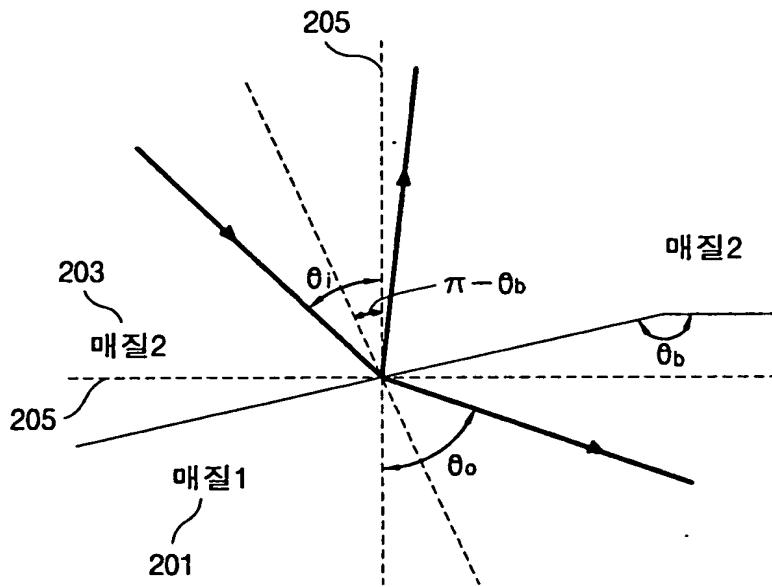
【도 5】



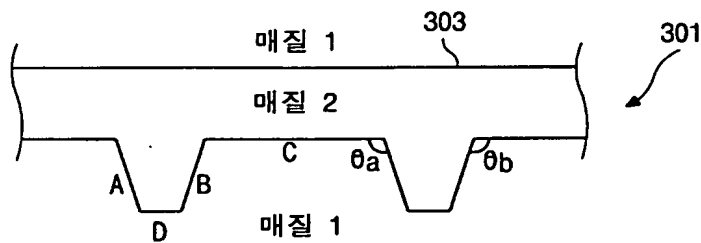
【도 6】



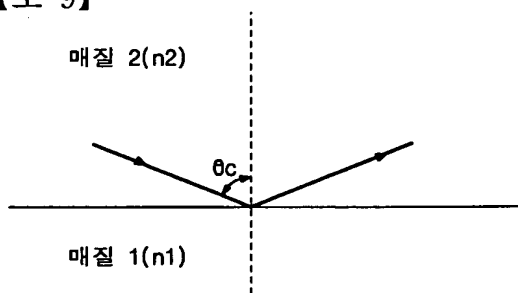
【도 7】



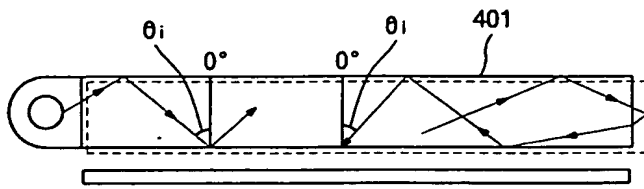
【도 8】



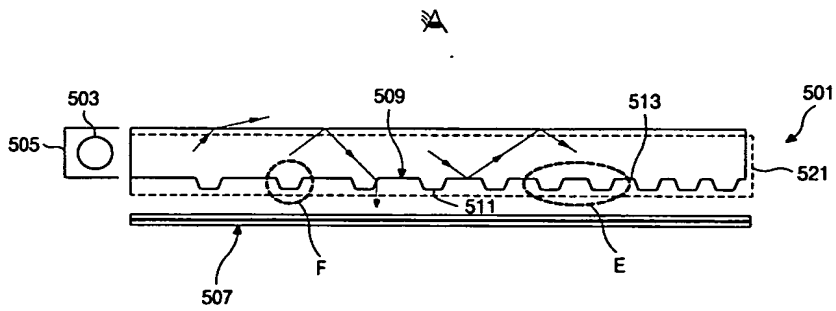
【도 9】



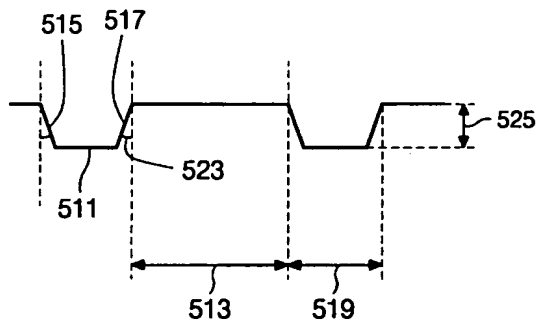
【도 10】



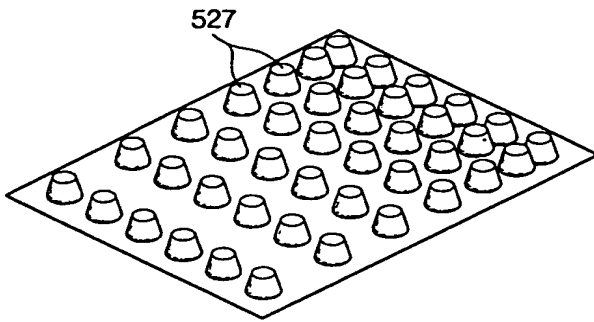
【도 11】



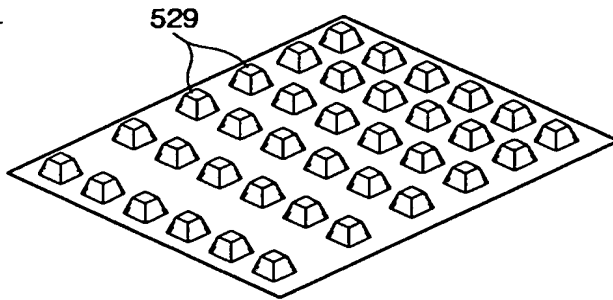
【도 12】



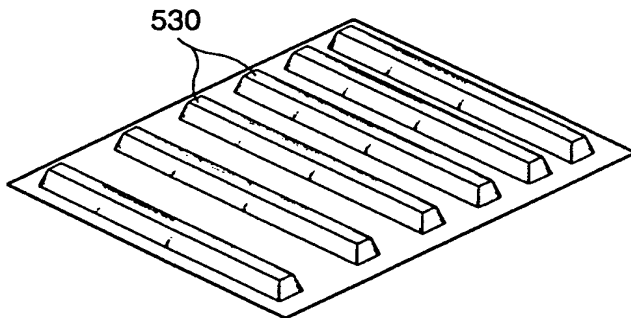
【도 13a】



【도 13b】



【도 13c】



【도 14】

